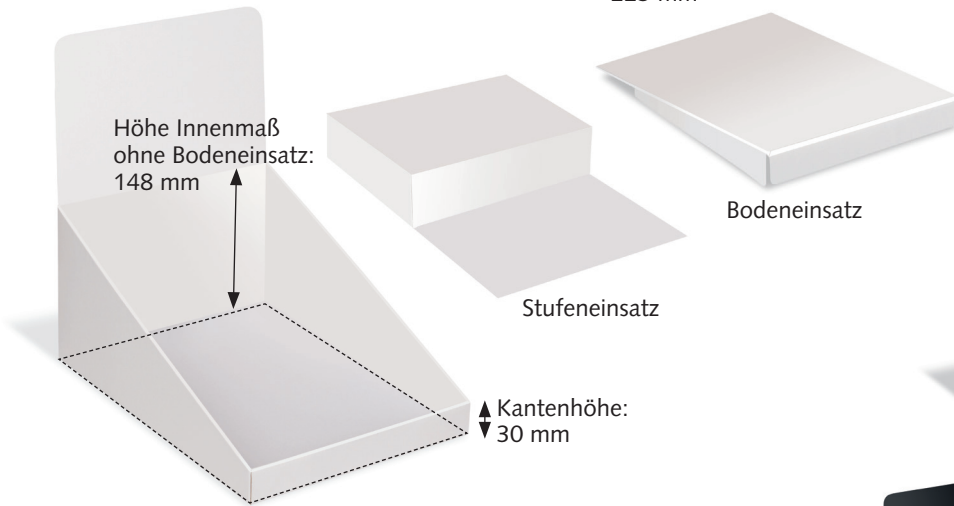
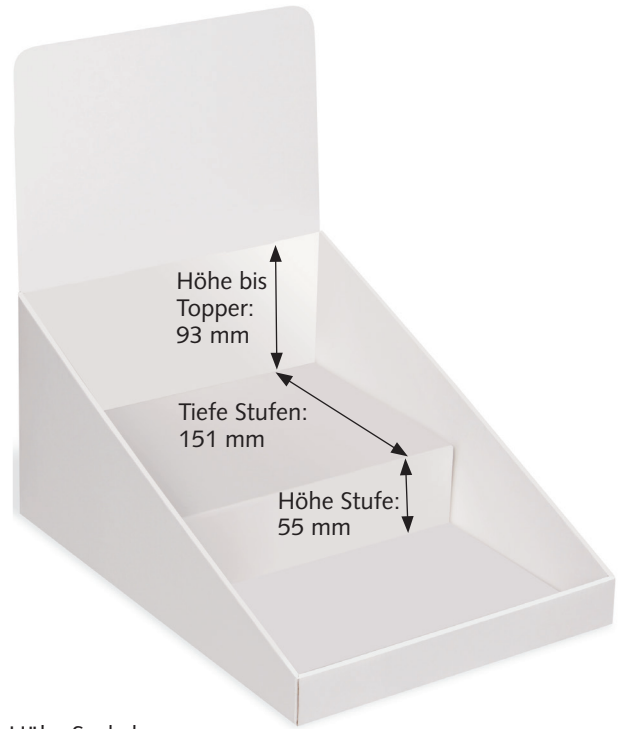
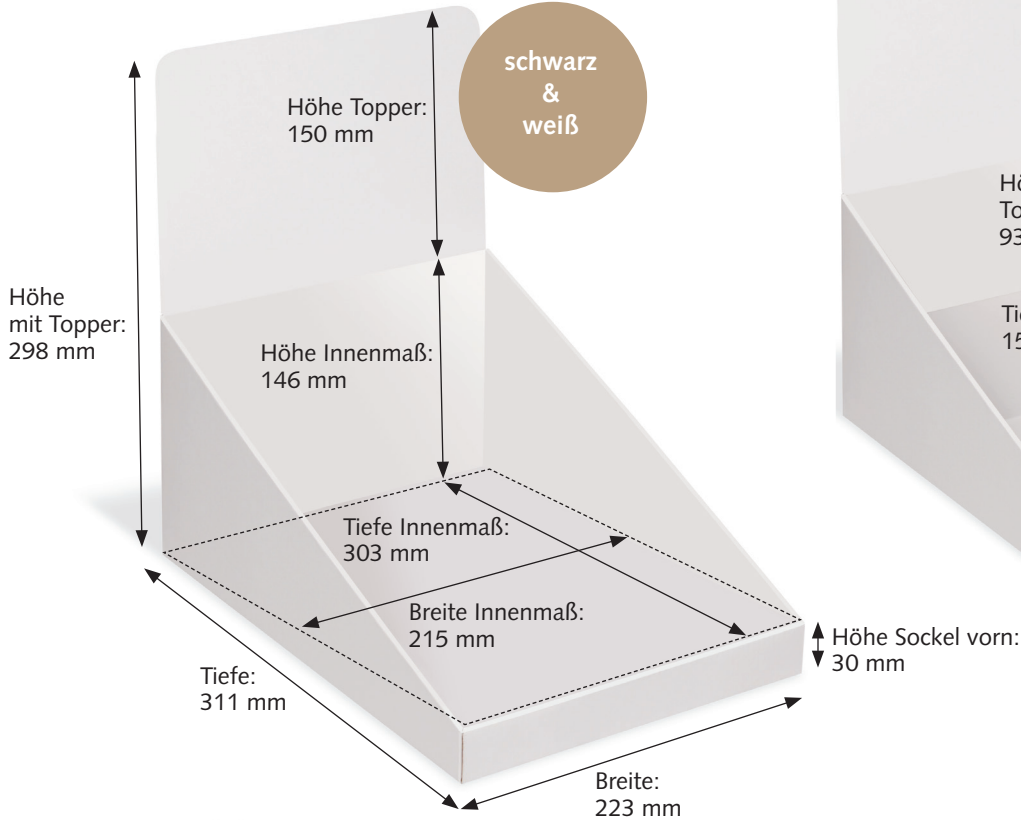


Thekendisplay A4 hoch

Schnell und günstig zur hochwertigen Präsentation Ihrer Produkte

nutzbar mit oder ohne bedrucktem
Stufeneinsatz oder Bodeneinsatz



- ✓ **auf Lager**
zum günstigen Preis
(ab 50 Stück)
- ✓ **hochwertige Qualität**
stabile E-Welle,
Offsetdruck
+ Dispersionslack

- ✓ **online bestellbar**
im spot displayshop
erhältlich
- ✓ **individualisierbar**
auch mit individuell
bedrucktem
Topper erhältlich



rundum bedruckt
mit einseitig bedrucktem,
aufgestecktem Topper